

# Hidria

PREMIUM GLOW PLUGS



1080 °C

2 SEC

**SMART | START**  
INNOVATION | EXCELLENCE

**SPARE PARTS CATALOGUE DIESEL COLD START SYSTEM**

HEAVY DUTY RANGE

# INDEX



THEY TRUST US

## 5 TECHNICAL SPECIFICATIONS

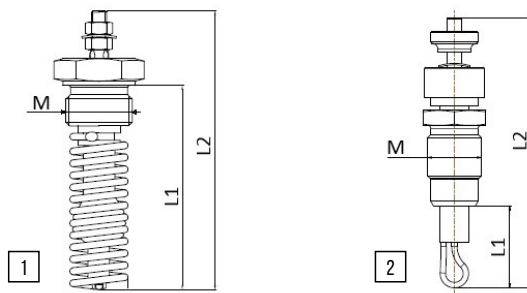
Special heater plug .....	5
Flame heater plug .....	6
Flame glow plug .....	7
Glow plug .....	8
Grid heater .....	10
Magnetic valves .....	12
Stop solenoids .....	13
Control units .....	14

## 15 CROSS REFERENCE BY MANUFACTURERS

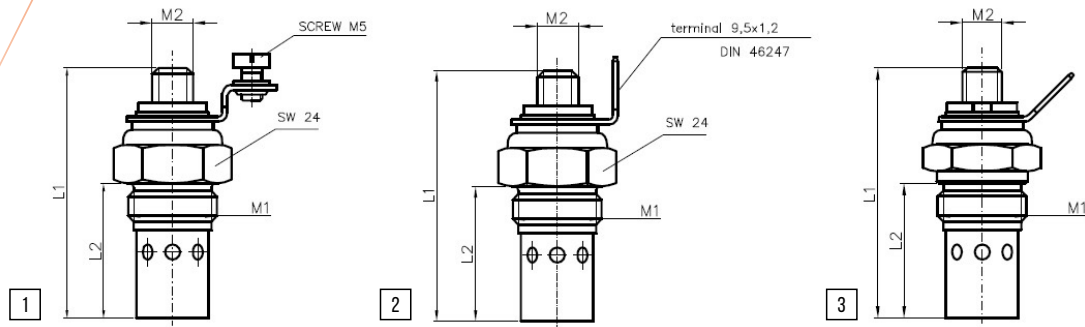
## 18 CROSS REFERENCE BY HIDRIA PART NUMBER

MERCEDES-BENZ STEYR VALTRA RENAULT VOLVO FORD  
CATERPILLAR ZETOR MAN AGCO PERKINS VALMET CNH IVECO  
LOMBARDINI DEUTZ IVECO JOHN DEERE MASSEY FERGUSON YANMAR  
HATZ FIAT KAMAZ POCLAIN FENDT





SHORT CODE	REF.NO.	M	L 2	L 1	SW	U [V]	TYPE
HO 103	5013-720-103-520	M18 X 1,50	91,0	28	21	0,9	2
HO 210	5013-720-210-520	UNF 7/8-14	89,0	65	27	11	1
HO 211	5013-720-211-520	M22 X 1,50	89,0	65	27	11	1
HO 219	5013-720-219-520	M14 X 1,25	65,5	41,5	21	24	1
HO 220	5013-720-220-520	M18 X 1,50	109,0	57,5	22	12	1
HO 221	5013-720-221-520	/	54,0	44	10	12	1
HO 230	5013-720-230-520	/	108,5	38,5	10	12	1
HO 231	5013-720-231-520	/	112,0	42	10	12	1
HO 232	5013-720-232-520	/	54,0	44	10	24	1
HO 233	5013-720-233-520	M22 X 1,50	74,0	52	26	12	1
HO 245	5013-720-245-520	M22 X 1,50	84,5	52	26	12	1
HO 250	5013-720-250-520	M22 X 1,50	100,0	76	26	24	1
HO 251	5013-720-251-520	M22 X 1,50	103,0	65	27	12	1

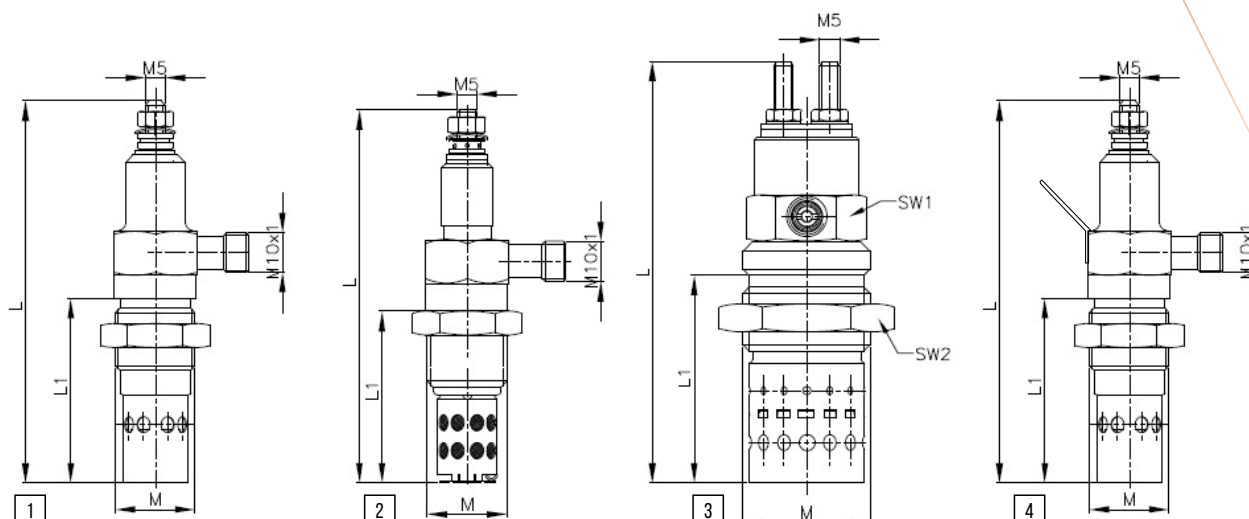


SHORT CODE	REF. NO.	M1	M2	L1	L2	CM <sup>3</sup> /MIN**	U [V]	I [A]	TYPE
HO 303	5013-720-303-520	1/2" BSP	3/8" 24 UNF	59	31,5	2-3,2	12	12,5	2
HO 306	5013-720-306-520	1/2" BSP	3/8" UNF	59	31,5	3,5-5	12	12,5	2
HO 307	5013-720-307-520	7/8" 14 UNF	3/8" 24 UNF	59	31,5	2-3,2	24	6,0	1
HO 309	5013-720-309-520	1/2" BSP	3/8" 24 UNF	59	31,5	11-15	24	8,0	2
HO 310	5013-720-310-520	1/2" BSP	3/8" 24 UNF	59	31,5	3,5-5	24	6,0	2
HO 311	5013-720-311-520	M 22X1,5	M 10X1	59	31,5	3,5-5	12	12,5	1
HO 316	5013-720-316-520	7/8" 14 UNF	3/8" 24 UNF	59	31,5	7-12	24	8,0	1
HO 321	5013-720-321-520	7/8" 14 UNF	3/8" 24 UNF	59	31,5	2-3,2	12	12,5	2
HO 326	5013-720-326-520 *	7/8" 14 UNF	3/8" 24 UNF	59	31,5	3,5 - 5	12	12,5	1
HO 327	5013-720-327-520 *	7/8" 14 UNF	3/8" 24 UNF	59	31,5	3,5 - 5	12	12,5	2
HO 338	5013-720-338-520	1/2" BSP	3/8" UNF	59	31,5	3,5-5	24	6,0	1
HO 339	5013-720-339-520	7/8" 14 UNF	3/8" 24 UNF	59	31,5	7-12	12	15,5	2
HO 343	5013-720-343-520 *	1/2" BSP	3/8" 24 UNF	59	31,5	3,5-5	12	12,5	2
HO 344	5013-720-344-520 *	7/8" 14 UNF	3/8" 24 UNF	59	31,5	2-3,2	12	12,5	1
HO 359	5013-720-359-520	1/2" BSP	3/8" 24 UNF	59	31,5	7-12	12	15,5	1
HO 426	5013-720-426-520*	M 22X1,5	3/8" 24 UNF	59	31,5	3,5-5	12	12,5	2
HO 430	5013-720-430-520	M 22X1,5	M 10X1	64,5	33,0	300 #	8	24,0	3

\* FOR TURBO ENGINES

\*\* FUEL FLOWRATE - GAS OIL AT 20°C, VISCOSITY 1,55°E, PRESSURE 2,5 kPa

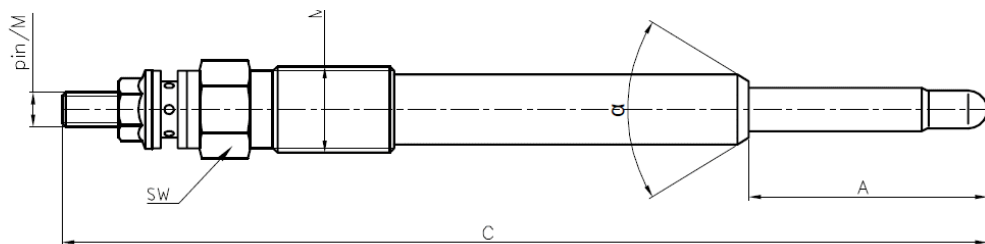
# AIR FLOW cm<sup>3</sup>/min AT 20°C AND PRESSURE 150 kPa (ROTA VALUE)



SHORT CODE	REF. NO.	M	L	L1	SW1/SW2	U [V]	TYPE	FUEL CM <sup>3</sup> /MIN	AIR# CM <sup>3</sup> /MIN
HO 502	5013-720-502-520	M20X1,5	93,5	41	21/24	19	2	9,6	280
HO 506	5013-720-506-520	M20X1,5	93,5	41	21/24	19	2	8,3	250
HO 513	5013-720-513-520	M20X1,5	93,5	41	21/24	9,5	2	7,3	220
HO 533	5013-720-533-520	M20X1,5	93,5	41,5	21/24	23	2	9,6	280
HO 537	5013-720-537-520	M20X1,5	93,5	41	21/24	11	2	9,6	280
HO 544	5013-720-544-520	M20X1,5	93,5	41,5	21/24	9,5	2	10,8	320
HO 545	5011-720-545-520	M20X1,5	93,5	41,5	21/24	19	2	10,8	320
HO 547	5013-720-547-520	M20X1,5	93,5	41,5	21/24	11	2	9,6	280
HO 548	5013-720-548-520	M20X1,5	93,5	41,5	21/24	11	2	10,8	320
HO 567	5013-720-567-520	M32X1,5	115	54	27/36	23	3	17,1	500
HO 568	5013-720-568-520	M32X1,5	102	54	27/36	19	3	23,7	700
HO 569	5013-720-569-520	M20X1,5	96	46	21/24	11	1	6	175
HO 592	5013-720-592-520	M20X1,5	96	46	21/24	21	1	12,2	360
HO 593	5013-720-593-520	M20X1,5	96	46	21/24	21	1	17,1	500
HO 594	5011-720-594-520	M20X1,5	96	46	21/24	23	1	6	175
HO 597	5013-720-597-520	M32X1,5	105	54	27/36	21	3	13,2	390
HO 903	5013-720-903-520	M20X1,5	93,5	41,5	21/24	11	2	9,4	280
HO 919	5013-720-919-520	M20X1,5	96	46	21/24	11	1	8	240
HO 921	5013-720-921-520	M32X1,5	102	53	27/36	19	3	12,9	380
HO 923	5013-720-923-520	M20X1,5	96	46	21/24	23	1	12,2	360
HO 924	5013-720-924-520	M20X1,5	96	46	21/24	23	1	8	240
HO 925	5013-720-925-520	M20X1,5	96	46	21/24	23	1	10,1	300
HO 927	5013-720-927-520	M20X1,5	100,5	46	21/24	24	4	8	240
HO 929	5013-720-929-520	M32X1,5	115	54	27/36	23	3	9,4	280
HO 930	5013-720-930-520	M20X1,5	94	42	21/24	12	2	9,6	280
HO 933	5013-720-933-520	M20X1,5	96	46	21/24	11	1	17,1	500

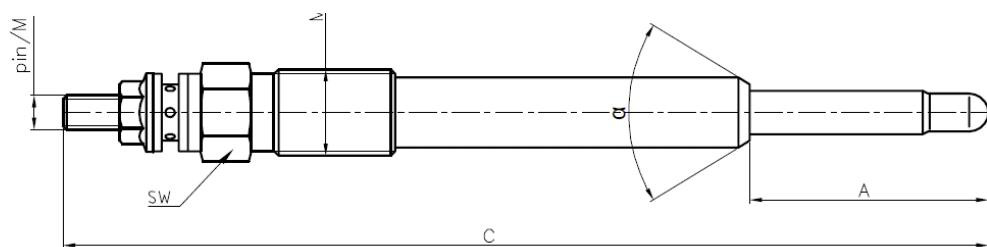
**AIR FLOW** at temperature 20°C and pressure 1,5 bar

**FUEL FLOW** measured with test fluid DIN/ISO 4113 with pressure 1,5 bar and temperature 23°C

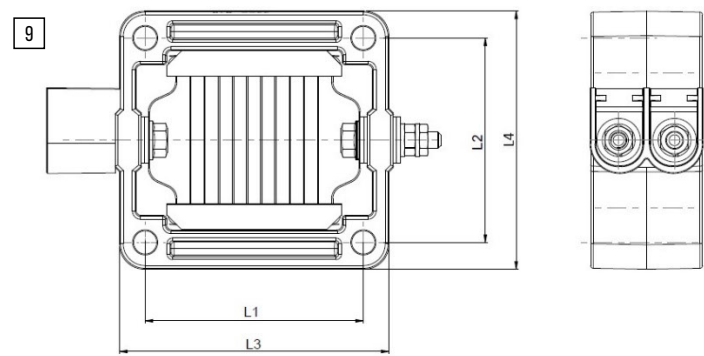
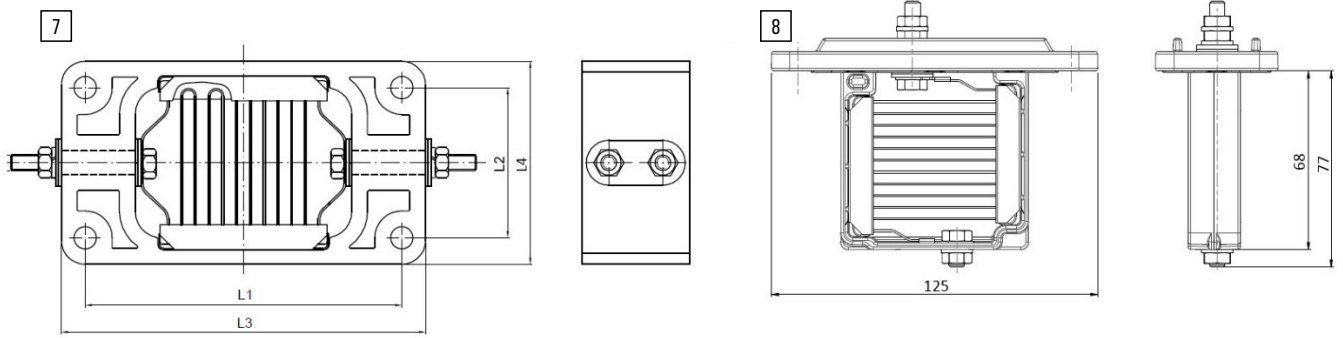
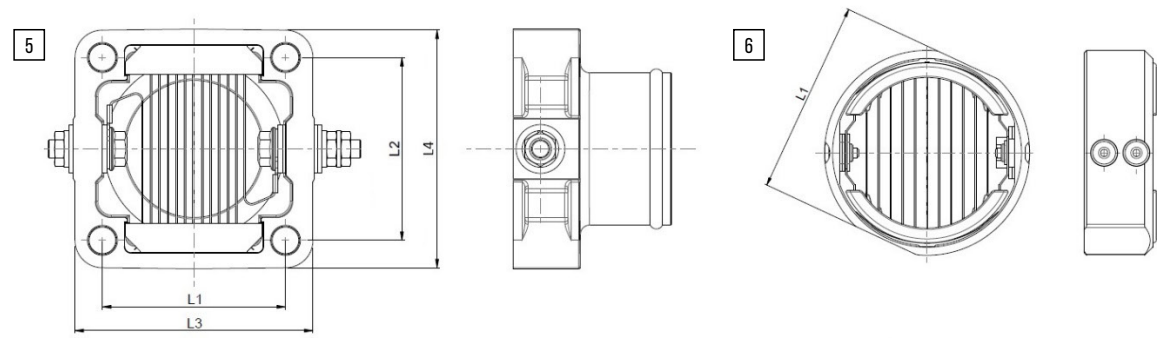
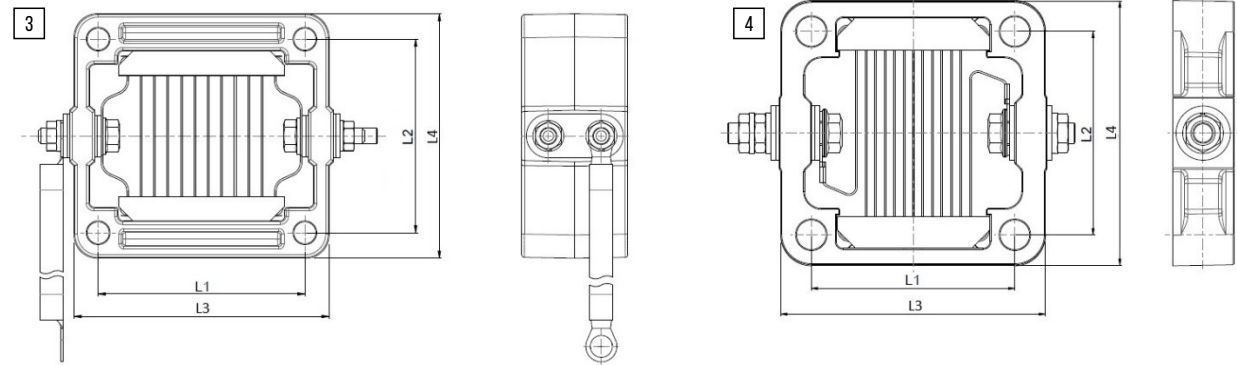
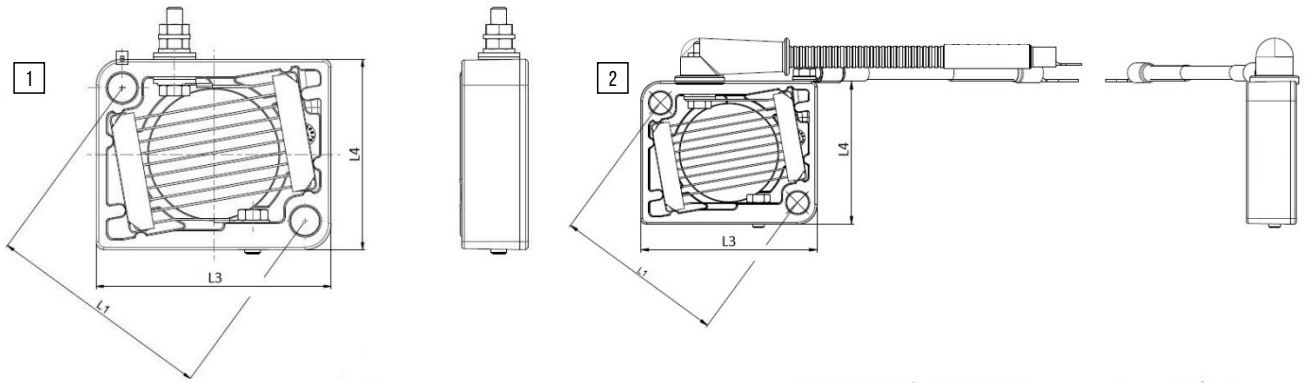


SHORT CODE	REF. NO.	C	A	M	SW	α	U [V]	PIN/M
H0 601	5013-720-601-520	92,5	28	M18X1,5	21	63	9,5	M5
H0 611	5013-720-611-520	92,5	37,5	M18X1,5	21	63	9,5	M5
H0 619	5013-720-619-520	86	15	5/8" 18UNF 2A	17	119	11	M5
H0 633	5013-720-633-520	87	14,5	5/8" 18UNF 2A	5/8"	119	11	M5
H0 638	5013-720-638-520	77	21	M18X1,5	21	63	9,5	M5
H0 639	5013-720-639-520	77	21	M18X1,5	21	63	18	M5
H0 711	5013-720-711-520	79,5	27	M10X1	3/8"	93	6	FASTON 8,2
H0 713	5013-720-713-520	77,5	29	M10X1	3/8"	93	6	FASTON 6,3
H0 714	5013-720-714-520	87,5	23	3/8" 24UNF	8	120	12	PIN
H0 715	5013-720-715-520	87,5	23	3/8" 24UNF	8	120	24	PIN
H0 716	5013-720-716-520	87,5	23	3/8" 24UNF	8	120	32	PIN
H0 717	5013-720-717-520	118,5	23	3/8" 24UNF 2A	3/8"	120	12	PIN
H0 718	5013-720-718-520	118,5	23	3/8" 24UNF 2A	3/8"	120	24	PIN
H0 719	5013-720-719-520	118,5	23	3/8" 24UNF 2A	3/8"	120	32	PIN
H0 722	5013-720-722-520	92,5	28	M18X1,5	21	63	18	M5
H0 724	5013-720-724-520	141,5	48,5	5/16" 24UNF 2A	8	60	24	PIN
H1 007	5013-721-007-520	92	28	M18X1,5	21	63	11	M5
H1 048	5013-721-048-520	71	24	M12X1,25	12	63	11	M5
H1 093	5013-721-093-520	62	20	M12X1,25	12	63	12	M5
H1 094	5013-721-094-520	62	20	M12X1,25	12	63	24	M5
H1 095	5013-721-095-520	120,5	24,3	M12X1,25	12	63	11	M5
H1 109	5013-721-109-520	79	21,5	M10X1,25	12	119	11	M4
H1 146	5013-721-146-520	72	24,5	M12X1,25	12	63	11	M5
H1 160	5013-721-160-520	69	30	1/8"-27NPTF	12	/	12	M5
H1 195	5013-721-195-520	129	31	M10X1	10	93	11	PIN
H1 299	5013-721-299-520	131,5	24	M10X1	10	63	11	M4
H1 300	5013-721-300-520	134,5	22	M10X1	10	123	12	M4
H1 301	5013-721-301-520	134,5	22	M10X1	10	123	24	M4
H1 344	5013-721-344-520	73	24,5	M12X1,25	12	63	11	M4
H1 381	5013-721-381-520	81	17,3	M10X1,25	12	119	23	M4
H1 389	5013-721-389-520	67	17,3	M10X1,25	12	119	11	M4
H1 399	5013-721-399-520	92	24	M8X1	8	93	11	M4
H1 404	5013-721-404-520	86,5	27,5	M12X1,25	12	63	23	PIN
H1 437	5013-721-437-520	66	17	M10X1,25	12	119	11	M4
H1 452	5013-721-452-520	133	28	M10X1	10	96	11	PIN
H1 649	5013-721-649-520	113	21,7	M10X1,25	12	119	11	M4
H1 651	5013-721-651-520	120	24,5	M12X1,25	12	63	11	CABEL
H1 652	5013-721-652-520	120	24,5	M12X1,25	12	63	23	CABEL
H1 653	5013-721-653-520	75,5	25,3	M10X1,25	12	119	11	M4
H1 655	5013-721-655-520	72	24,3	M12X1,25	12	63	12,5	M5
H1 656	5013-721-656-520	72	24,5	M12X1,25	12	63	11	M5
H1 673	5013-721-673-520	82	25	M12X1,25	12	63	11	PIN
H1 699	5013-721-699-520	72,5	25,4	M12X1,25	12	63	24	M5
H1 704	5013-721-704-520	84	22,2	M10X1,25	12	120	12	M4



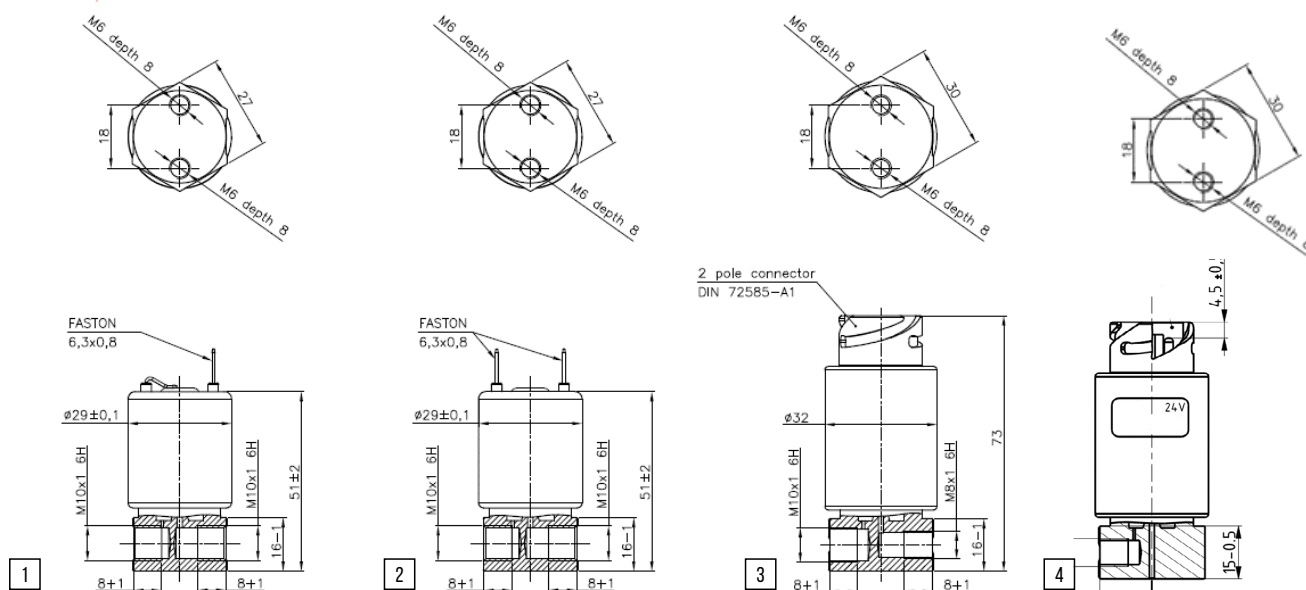


SHORT CODE	REF. NO.	C	A	M	SW	$\alpha$	U [V]	PIN/M
H1718	5013-721-718-520	74	27	M22X1,5	26	/	28	M5
H1719	5013-721-719-520	74	27	M22X1,5	26	/	12	M5
H1735	5013-721-735-520	91	24,1	M10X1	10	63	11	M4
H1740	5013-721-740-520	129,5	27	3/8" 24UNF 2A	3/8"	90	11	PIN
H1780	5013-721-780-520	137,5	22	M10X1	10	123	12	M4
H1781	5013-721-781-520	137,5	22	M10X1	10	123	24	M4
H1784	5013-721-784-520	69	19	M8X1	12	123	11	M4
H1786	5013-721-786-520	92	24,5	M10X1	10	63	11	PIN
H1787	5013-721-787-520	92	24,5	M10X1	10	63	23	PIN
H1808	5013-721-808-520	76	24,5	M10X1	10	63	11	M4
H1815	5013-721-815-520	152	40	M8X1	8	93	11	PIN
H1817	5013-721-817-520	70	17	M10X1,25	12	119	11	M4
H1840	5013-721-840-520	133	22	M10X1	10	93	11	PIN
H1841	5013-721-841-520	133	22	M10X1	10	93	23	PIN
H1929	5013-721-929-520	121,5	29	M10X1	10	93	11	M4
H1957	5013-721-957-520	130	31	M10X1	10	63	11	M4
H1962	5013-721-962-520	99	29	M18X1,5	19	/	24	PIN
H1970	5013-721-970-520	130	31	M10X1	10	63	23	M4
H5094	5013-725-094-520	125	19,5	M10X1,25	12	119	11	M4
H5100	5013-725-100-520	69	22	M12X1,25	12	63	18	M5
H5101	5013-725-101-520	134	24	M12X1,25	12	119	20,5	M4
H5102	5013-725-102-520	71,5	24	M10X1,25	12	120	11	M4
H5103	5013-725-103-520	88	25	M10X1,25	12	119	20,5	M4
H5104	5013-725-104-520	69	16	M10X1,25	12	119	10,5	M4
H5131	5013-725-131-520	97	30	M10X1	10	63	11	PIN
H5153	5013-725-153-520	97	24,5	M10X1	10	93	23	M4
H5154	5013-725-154-520	89	30	M10X1	10	63	11	M4
H5195	5013-725-195-520	113	21,5	M10X1,25	12	119	11	M4
H5206	5013-725-206-520	146	28,5	M10X1	10	93	11	PIN
H5212	5013-725-212-520	120	20	M10X1,25	12	119	11	M4
H5216	5013-725-216-520	184	30	M8X1	10	93	12	M4
H5220	5013-725-220-520	184	30	M8X1	10	93	24	M4
H5233	5013-725-233-520	93	25	M10X1	10	63	23	PIN
H5251	5013-725-251-520	146	29	M10X1	10	93	23	PIN
H5256	5013-725-256-520	116	34,5	M12X1,25	12	63	11	M5
H5257	5013-725-257-520	116	34,5	M12X1,25	12	63	23	M5
H5300	5013-725-300-520	133	28	M10X1	10	93	23	PIN
H5304	5013-725-304-520	93	51	M14X1,25	19	/	24	M5
H5325	5013-725-325-520	97	30	M10X1	10	63	11	PIN
H5331	5013-725-331-520	135	25	M8X1	10	123	11	M4
H5332	5013-725-332-520	133	23	M8X1	10	123	11	M4
H5333	5013-725-333-520	85	31	M10X1,25	12	119	11	M4
H5335	5013-725-335-520	141	28	M8X1	8	123	11	M4



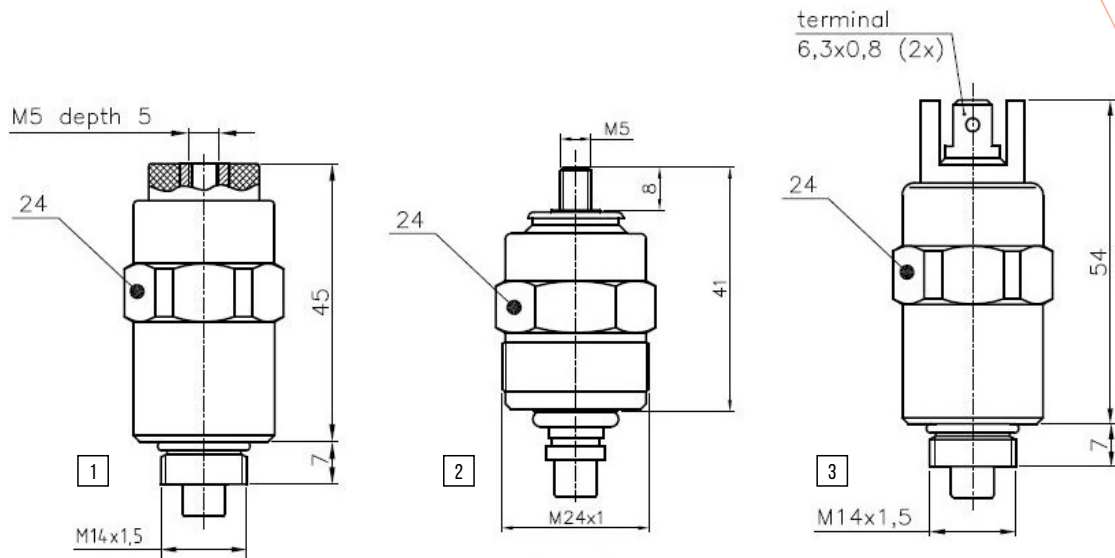
SHORT CODE	REF. NO.	P [W]	U [V]	L1	L2	L3	L4	TYPE
H22 603	5013-722-603-520	2100	12	80	75	98	94	3
H22 604	5013-722-604-520	2100	12	120	57	138	77	7
H22 605	5013-722-605-520	2100	24	120	57	138	77	7
H22 606	5013-722-606-520	1370	24	86,6	/	90	73	2
H22 608	5013-722-608-520	2100	24	80	75	98	94	3
H22 615	5013-722-615-520	390	11	60	60	78	78	4
H22 617	5013-722-617-520	390	11	60	60	78	78	5
H22 620	5013-722-620-520	500	12	70	70	88	88	4
H22 622	5013-722-622-520	500	12	70	70	88	88	5
H22 623	5013-722-623-520	1200	22	70	70	88	88	5
H22 626	5013-722-626-520	1500	24	72	/	/	/	6
H22 627	5013-722-627-520	1500	12	72	/	/	/	6
H22 631	5013-722-631-520	800	12	86,6	/	90	73	1
H22 649	5013-722-649-520	390	11	60	60	78	78	5
H22 650	5013-722-650-520	390	11	60	60	78	78	4
H22 652	5013-722-652-520	924	11	82	82	104	104	4
H22 656	5013-722-656-520	2100	24	80	75	98	94	9
H22 658	5013-722-658-520	1200	12	86,6	/	90	73	1
H22 661	5013-722-661-520	550	12	60	60	78	78	5
H22 663	5013-722-663-520	1600	12	80	75	98	94	9
H22 664	5013-722-664-520	425	12	60	60	78	78	4
H22 715	5013-722-715-520	1370	12	86,6	/	90	73	2



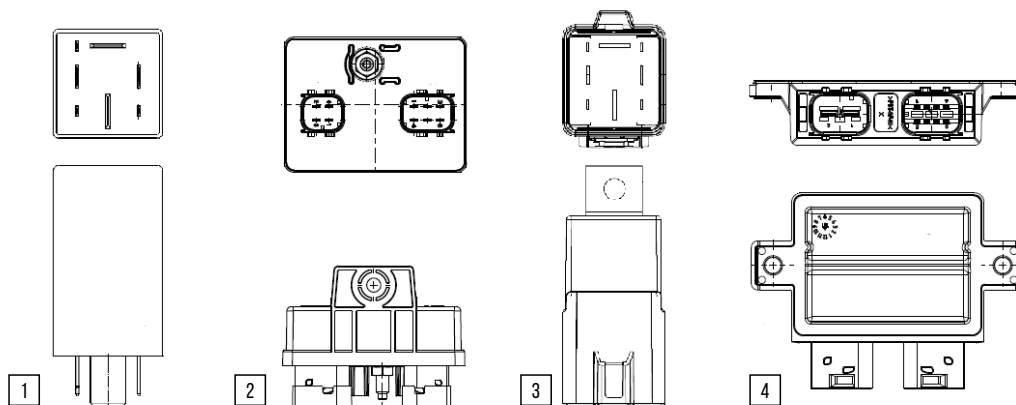


SHORT CODE	REF. NO.	U [V]	P [W]	L/H*	R [Ω]	U <sub>ON</sub> [V]	U <sub>OFF</sub> [V]	DUTY CYCLE (%)	TYPE
H8 106	5013-728-106-520	12	20	4	8	> 7,5	< 3	100%	1
H8 107	5013-728-107-520	12	48	4	3	> 7,5	< 3	25%	1
H8 206	5013-728-206-520	24	20	4	32	> 14	< 7	100%	1
H8 208	5013-728-208-520	24	45	7	13	> 12	< 7	25%	1
H8 304	5013-728-304-520	12	20	4	8	> 7,5	< 3	100%	2
H8 316	5013-728-316-520	12	20	9	8	> 7,5	< 3	100%	3
H8 410	5013-728-410-520	24	20	4	32	> 14	< 7	100%	3
H8 411	5013-728-411-520	24	18	9	32	> 14	< 7	100%	3
H8 413	5013-728-413-520	24	19	9	32	> 15,5	< 6,5	100%	3
H8 414	5013-728-414-520	24	19	9	32	> 15,5	< 6,5	100%	4
H8 427	5013-728-427-520	24	19	9	32	> 14	< 7	100%	3

\* T= 20°C; p= 5kPa



SHORT CODE	REF.NO.	U [V]	P [W]	R [ $\Omega$ ]	U <sub>ON</sub> [V]	U <sub>OFF</sub> [V]	DUTY CYCLE (%)	TYPE
H8 121	5013-728-121-520	12	16	9,2	> 6 V	< 4 V	100%	1
H8 125	5013-728-125-520	12	20	7,6	> 6 V	< 4 V	100%	2
H8 220	5013-728-220-520	24	19	30	> 12 V	< 7,5 V	100%	2
H8 224	5013-728-224-520	24	16	35	> 12 V	< 7,5 V	100%	1
H8 305	5013-728-305-520	12	16	9,2	> 6 V	< 4 V	100%	3
H8 312	5013-728-312-520	12	11	14	> 6 V	< 4,5 V	100%	3
H8 407	5013-728-407-520	24	16	35	> 12 V	< 7,5 V	100%	3



SHORT CODE	REF. NO.	U [V]	PREHEATING TIME*	POSTHEATING TIME*	PICTURE
H60 141	5013-760-141-520	12	15	5	1
H60 143	5013-760-143-520	12	15	60	1
H60 114	5013-760-144-520	12	20	74	2
H60 150	5013-760-150-520	12/24	20	74	2
H60 157	5013-760-157-520	12	38	125	3
H60 160	5013-760-160-520	24	8	125	3
H60 161	5013-760-161-520	12/24	**	**	4
H60 166	5013-760-166-520	12	0	0	3
H60 172	5013-760-172-520	24	**	**	2
H60 174	5013-760-174-520	12	0	0	3
H60 179	5013-760-179-520	12	0	0	3
H60 188	5013-760-188-520	24	/	/	3

\* ambient temperature = 0 °C

\*\* Preheating and potheating time is defined over lin ECU cominucation



<b>AGCO</b>	<b>HIDRIA</b>
83666607	H22 658
836664463	H22 605
836666073	H22 658
3583543M2	HO 327
V836664129	HO 307
V836666815	H8 304
V836674519	H22 715
V836674525	H22 606
V836864398	H22 604
V837067295	H22 603
V837067296	H22 608
<b>BASAK TRAKTOR</b>	<b>HIDRIA</b>
5340500011001200	HO 343
<b>BERU</b>	<b>HIDRIA</b>
O 100 221 107	H1 656
O 100 221 155	H1 656
O 100 226 451	H1 656
O 100 231 120	H5 100
O 100 800 037	H5 101
O 101 223 451	HO 933
O 101 223 457	HO 919
O 101 233 496	HO 927
O 101 234 529	HO 597
GD 348	HO 103
GD 382	HO 103
GH 010	HO 251
GH 400	HO 251
GH 760	HO 211
603 MJ	H1 656
GF 002	HO 927
GF 006	HO 569
GF 007	HO 592
GF 111	HO 506
GF 154	HO 326
GF 167	HO 545
GF 169	HO 544
GF 529	HO 597
GF 630	HO 502
GF 667	HO 568
GF 683	HO 544
GF 699	HO 506
GF 817	HO 567
GF 859	HO 430
GF 972	HO 919
GF 973	HO 569
GF 974	HO 537
GF 976	HO 594
GF 977	HO 592
GF 980	HO 593
GF 984	HO 903
GN 001	H1 651
GN 002	H1 652
GN 071	HO 718
GN 012	H1 808
GN 037	H1 815

<b>BERU</b>	<b>HIDRIA</b>
GN 040	H5 094
GN 074	H5 101
GN 077	H5 103
GN 080	H5 104
GN 081	H5 102
GN 082	H1 784
GN 954	H1 656
GN 960	H1 673
GV 107	HO 611
GV 108	HO 611
GV 179	HO 638
GV 181	HO 639
GV 197	HO 601
GV 603	H1 656
GV 626	H1 007
GV 736	H5 100
GV 819	H1 195
GV 823	HO 713
GV 835	HO 711
MV115	H8 106
<b>BOSCH</b>	<b>HIDRIA</b>
O 250 200 021	HO 601
O 250 200 055	HO 611
O 250 201 001	H1 656
O 250 201 044	H1 007
O 250 201 932	H1 656
O 250 202 002	H1 808
O 250 202 105	H5 101
O 250 202 120	H5 101
O 250 202 254	HO 713
O 257 201 001	HO 502
O 257 204 003	HO 537
O 257 205 003	HO 592
O 257 210 003	HO 568
O 330 001 015	H8 125
F 002 650 048	H1 815
<b>CASE/CNH</b>	<b>HIDRIA</b>
4176086	HO 303
4232051	HO 303
504203942	H1 815
5155859	HO 303
5161845	HO 303
5802178505	H1 815
5802823579	H1 815
5802953247	H5 233
710348R91	HO 103
710348R2	HO 103
83981012	H8 121
A77616	HO 344
3054716R92	HO 601
<b>CATERPILLAR</b>	<b>HIDRIA</b>
1P 7324	HO 718
358059	HO 327
1864272	HO 327
2524460	HO 338

<b>CATERPILLAR</b>	<b>HIDRIA</b>
231-2836	H1 784
254-6825	HO 219
307-8672	H1 784
3H-2033	HO 724
3S 9624	HO 718
3T-8705	HO 714
3T-8706	HO 715
3T-8707	HO 716
3T-9561	HO 717
3T-9562	HO 718
3T-9563	HO 719
439-4149	H1 784
452-3112	H1 300
453-3510	H1 780
456-3865	H5 212
462-2235	H1 301
462-2238	H1 781
492-5104	H5 216
492-5105	H5 220
4S 7824	HO 718
516-1769	H60 188
527-6899	H5 212
578-4213	H60 188
593-5245	H1 704
593-5312	H1 784
639-2377	H1 784
7R-6111	H1 740
8T-8013	HO 220
9H 4577	HO 718
<b>CITROËN</b>	<b>HIDRIA</b>
5690 K4	H1 815
5960 72	H1 808
5960 A3	H1 815
5960 A4	H1 815
5960 K5	H1 808
5962 5A	H1 808
<b>CLAAS</b>	<b>HIDRIA</b>
7700036323	HO 339
<b>DAF</b>	<b>HIDRIA</b>
3090357	H8 220
3903576	H8 220
3905125	H8 224
4307988	HO 251
4941309	H22 626
4941310	H22 627
<b>DELPHI</b>	<b>HIDRIA</b>
105977	H1 656
117501	HO 251
611065	HO 251
1353958	H1 656
0192618	H1 656
1854050	HO 326
1854080	HO 321
1854106	HO 339
1854040	HO 303



DELPHI	HIDRIA
1854060	H0 316
1854105	H0 310
7167-620A	H8 121
7180-049A	H8 224
7180-049D	H8 407
7185-900T	H8 305
7185.900G	H8 312
7185-900W	H8 121
7240-224	H8 220
7240-6	H8 220
DEUTZ	HIDRIA
0116 9117	H0 611
0117 1686	H0 638
0117 1687 EZ	H0 639
0117 2913	H0 921
0117 6216	H0 211
0117 6217	H0 250
0117 9016	H0 211
0117 9017	H0 250
0117 9366 ED	H8 106
0117 9703	H0 924
0117 9746	H0 502
0117 9367	H8 206
0118 0400	H1 673
0118 0430	H0 547
0118 0432	H0 545
0118 0433	H0 544
0118 0898	H1 651
0118 0899	H1 652
0118 1048	H0 923
0118 1148	H0 548
0118 1251	H0 569
0118 2095	H0 601
0118 2096	H0 722
0118 2186	H0 925
0118 2241	H0 567
0118 2264	H1 651
0118 2265	H1 652
0118 3247	H1 651
0118 3248	H1 652
0118 4166	H0 921
0118 4170	H0 919
0118 4181	H0 569
0118 4192	H0 924
0118 4200	H0 929
0118 4211	H0 925
0118 4222	H0 923
0118 5109	H8 411
04126512	H1 957
04126524	H1 970
04134212	H1 673
04134224	H1 404
0419 4262	H0 929
0419 9716	H0 919
04219374	H60 157

DEUTZ	HIDRIA
04219375	H60 160
117 8543	H0 568
FENDT	HIDRIA
311200180010	H8 107
F119200180010	H1 651
F149200180020	H8 107
F278201090030	H0 326
F311200180010	H0 933
F312200710320	H8 125
F716201180060	H0 919
F716201180070	H8 107
G311200180010	H0 933
H311200180010	H8 107
X 830 030 126	H0 544
FIAT	HIDRIA
4129674	H1 962
4122453	H1 962
4724601	H0 306
4832279	H0 513
5141702	H0 306
5415813	H0 611
5951881	H1 656
8122193	H0 513
71735462	H1 808
88900066	H0 601
99450396	H0 537
99473620	H0 903
500303569	H0 513
500314583	H0 569
500316493	H1 808
500351992	H1 815
FORD	HIDRIA
1668398	H0 430
6590445	H0 430
6 748 697	H0 430
71F 6L055 AC	H0 211
715 F 11390 CA	H0 211
715 F 62055 AA	H0 211
844 FF 9N424 AA	H0 430
92 VB 9424 AA	H0 430
92 VB 9N424 BA	H0 430
95 VB 9N424 AA	H0 430
986T9N424AA	H0 594
E8NN9D278AA	H8 121
EZD 11	H1 656
F4TZ 12A342A	H1 195
HANOMAG	HIDRIA
151 120 106	H0 611
151 126 501	H0 601
HATZ	HIDRIA
01783100 114 3	H0 221
1697403	H0 231
1716201	H0 230
1818600	H0 232
50403700	H0 245

HATZ	HIDRIA
503973020984	H0 233
50616800	H1 389
50616900	H1 381
50646000	H22 664
50648601	H5 153
50658100	H60 172
HINO	HIDRIA
19110-1140	H5 101
IMR	HIDRIA
TRACTORS R60, 60 SUPER, 65, 120	H0 311
IMT	HIDRIA
TRACTORS 5100, 5130	H0 311
TRACTORS 539, 542, 560, 577, 590	H0 311
ISEKI	HIDRIA
6281-410-026-1	H1 109
6281-410-027-0	H5 195
ISUZU	HIDRIA
182513 043 0	H5 101
182513 044 0	H5 101
182513 044 3	H5 101
182513 043 1	H5 101
982513 928 0	H5 101
982513 928 1	H5 101
982513 928 2	H5 101
982513 928 3	H5 101
982513 928 4	H5 101
982513 928 5	H5 101
982513 928 6	H5 101
982513 928 7	H5 101
982513 928 8	H5 101
982513 928 9	H5 101
IVECO	HIDRIA
4724603	H0 309
4724604	H0 310
4776085	H0 513
4832279	H0 513
4849601	H0 903
27600323	H1 815
71735462	H1 808
99411031	H0 592
99450393	H0 592
99450396	H0 537
9986316	H8 121
500303569	H0 513
500314583	H0 569
500316493	H1 808
500351992	H1 815
5802219038	H1 815
JCB	HIDRIA
17/105201	H8 305
716/30098	H8 312
717/11700	H1 704
320/C9507	H5 206
320/C9802	H5 251

JOHN DEERE	HIDRIA
AR63103	HO 327
AR63105	HO 339
DD14698	H1 160
DZ120750	H5 300
DZ120751	H1 452
DZ120752	H1 841
DZ120753	H1 840
DZ120755	H5 325
R136485	H22 658
RE22744	H8 121
RE 29 658	HO 210
RE502079	HO 210
RE502668	H22 658
RE504580	H1 840
RE505867	H5 325
RE515622	H1 841
RE534255	H22 631
RE537099	H1 452
RE538937	H5 300
RE54064	H8 121
RE8500333	H22 658
KAMAZ	HIDRIA
5011-720-208	H8 208
5011-720-533	HO 533
5011-728-410	H8 410
KHD	HIDRIA
O 117 0058	HO 601
O 117 9016	HO 211
O 117 9570	HO 567
116 1134	HO 544
116 1135	HO 545
116 1637	HO 502
116 3694	HO 211
117 4599	HO 502
117 5818	HO 211
1301086	HO 601
812 2193	HO 544
B 24 VH 7632	HO 545
C 24V H7632	HO 502
D 11H 7631	HO 211
S 95 H7631	HO 601
S 95 L 7631	HO 601
KUBOTA	HIDRIA
15221-6551-0	H5 104
15221-6551-2	H5 104
15221-6551-3	H5 104
16098-0417-1	H5 094
16241-6551-1	H5 102
16241-6551-2	H5 102
16415-6551-1	H5 333
16415-6551-2	H5 333
16851-6551-0	H1 784
16851-6551-2	H1 784
10010-6551-1	H5 333
16410-6551-1	H5 335

KUBOTA	HIDRIA
16911-6551-0	H5 094
16911-6551-2	H5 094
1701-6551-1	H5 332
1702-6551-1	H5 331
LAMBORGHINI	HIDRIA
276590130	HO 544
LANDINI	HIDRIA
2666103	HO 326
323271A1	H1 704
MC323271A1	H1 704
893501M1	HO 326
893501M91	HO 326
LIEBHERR	HIDRIA
600 00 82	HO 502
600 00 97	HO 545
LOMBARDINI	HIDRIA
2100055	H1 719
2100056	H1 718
2100074	H1 699
2193204	H60 143
21000890	H1 655
21000940	H1 735
21000980	H1 655
21001090	H1 655
21001110	H1 146
21001180	H1 344
21001240	H1 399
21001250	H22 661
21931340	H60 141
21934440	H60 166
21936660	H60 174
21938000	H60 179
147R.018	H1 093
147R.025	H1 094
2100.117.8	H1 299
MAHINDRA	HIDRIA
006038653D01	HO 251
4307988	HO 251
MAN	HIDRIA
000 159 25 01	HO 103
000 159 60 01	HO 103
000 159 61 01	HO 103
000 159 81 01	H1 656
000 159 83 01	H1 656
07W.145781.A	H22 626
51 25902-0153	H8 106
51 26030 015	HO 506
51 26030 019	HO 506
51 26803 0005	HO 506
51 26803 0008	HO 506
51 26803 0010	HO 568
51 26803 0011	HO 568
51 26803 0015	HO 506
51 26803 0019	HO 506
51 26803 0020	HO 251

MAN	HIDRIA
51 26803 0021	HO 506
51 26803 0022	HO 506
51 26803 0023	HO 568
51 26803 0027	HO 927
51 26803 0028	HO 597
51 26803 0032	HO 927
51 26803 0033	HO 597
51 26803 0034	HO 537
51 26803 0041	HO 927
51 26803 0042	HO 597
51 26803 0044	HO 251
51 26803 0058	HO 597
51 26804 0005	H22 626
51 25902 0081	H8 410
51 25902 0137	H60 161
51 25902 0138	H60 161
51 26803 0055	HO 927
81 259020214	H8 220
81 259026065	H8 220
81 259230001	HO 502
81 26803 0005	HO 506
81 26803 0008	HO 506
90 80112 4161	HO 506
MASSEY FERGUSON	HIDRIA
1896464	H8 305
1896464M1	H8 305
1021910M91	HO 359
1446935M1	HO 327
4223450M1	HO 426
4226560M1	H1 300
4227143M1	H1 300
7224321M1	H8 121
893501M1	HO 326
893501M91	HO 326
MERCEDES BENZ	HIDRIA
000 159 04 01	H5 100
000 159 74 01	HO 211
000 159 82 01	H5 100
000 159 91 01	H1 007
364 159 03 01	HO 927
364 159 04 01	HO 927
366 159 02 01	HO 927
366 159 03 01	HO 927
366 159 04 01	HO 927
906 159 01 01	HO 927
A 000 078 45 49	H8 414
A 000 078 54 49	H8 414
A 001 078 02 49	H8 414
A 001 078 03 49	H8 413
A 001 159 07 01	H5 304
A 001 159 25 01	HO 601
A 001 159 41 01	HO 601
A 001 159 88 01	H5 304
A 001 159 89 01	HO 927
A 364 159 03 01	HO 927

<b>MERCEDES-BENZ</b>	<b>HIDRIA</b>
A 364 159 04 01	HO 927
A 366 159 04 01	HO 927
A 906 070 00 46	H8 413
A 906 159 01 01	HO 927
A 906 159 02 01	HO 927
<b>MITSUBISHI</b>	<b>HIDRIA</b>
SPE00010	H8 305
<b>MTU</b>	<b>HIDRIA</b>
X52364500001	H5 304
<b>MTZ BELARUS</b>	<b>HIDRIA</b>
5011-721-083	H5 256
5011-720-720	H5 257
5011-760-144	H60 144
5011-760-150	H60 150
<b>MWM</b>	<b>HIDRIA</b>
6 0579 414 0008	HO 545
<b>NAVISTAR</b>	<b>HIDRIA</b>
1804211C2	HO 711
1807917C2	HO 713
1819649C1	HO 713
1820697C2	H1 195
7100052C1	HO 930
7100053C1	H8 316
<b>NEW HOLLAND</b>	<b>HIDRIA</b>
87800843	HO 327
C5NE9A436A	HO 327
<b>NGK</b>	<b>HIDRIA</b>
3400	H5 333
Y-171	HO 718
Y-713R	H5 333
Y-810	HO 611
Y8007J	H5 331
YE01	H1 784
YE15	H5 335
YE16	H5 332
<b>PERKINS</b>	<b>HIDRIA</b>
2666103	HO 326
2666104	HO 316
2666106	HO 327
2666108	HO 327
2666408	HO 633
2666409	HO 619
2666805	HO 359
3619874	H1 300
3619875	H1 301
4523112	H1 300
4533510	H1 780
4622235	H1 301
4622238	H1 781
26420472	H8 305
28730179	H8 305
185366060	H1 704
185366110	H5 212
185366190	H1 704
185366220	H1 784

<b>PERKINS</b>	<b>HIDRIA</b>
185366250	H1 784
135318140A	H1 704
26420469	H8 312
2666A005	H1 649
2666A011	H1 048
2666A012	H1 653
2666A013	H1 653
2666A014	H1 649
2666A015	HO 426
2666A016	H1 780
2666A017	H1 781
2666A018	HO 338
2666A023	H1 300
2666A024	H1 301
2666A108	HO 327
2666110	HO 251
T409126	H1 301
T419164	H1 300
T419166	H1 780
T420141	H1 781
T420142	H1 301
T431257	H5 212
T431310	H5 220
T431692	H5 216
T437222	H1 784
T434762	H60 188
<b>PEUGEOT</b>	<b>HIDRIA</b>
5690 K4	H1 815
5960 71	H1 808
5960 A3	H1 815
5960 A4	H1 815
5962 4Z	H1 808
<b>POCLAIN</b>	<b>HIDRIA</b>
0 004 15 06	HO 545
<b>RENAULT</b>	<b>HIDRIA</b>
0026 325 033	HO 251
50 00 270 881	HO 506
50 00 274 232	HO 568
50 00 590 058	HO 506
50 01 848 095	H1 808
50 10 306 655	HO 251
54 30 020 438	H8 305
79 32 563 970	HO 611
<b>SAME</b>	<b>HIDRIA</b>
2.7659.013.0	HO 544
2.7659.137.0	HO 544
5161845	HO 303
<b>SAVIEM</b>	<b>HIDRIA</b>
79 32 563 970	HO 611
85 49 971 00	HO 611
<b>SCANIA</b>	<b>HIDRIA</b>
3046637	H8 427
389847	HO 506
1378542	HO 592

<b>SDF</b>	<b>HIDRIA</b>
276591030	HO 569
276591370	HO 569
<b>SNVI</b>	<b>HIDRIA</b>
00 01 117 280	HO 502
<b>STEYR</b>	<b>HIDRIA</b>
16150 00 900761	HO 592
162000090701	HO 344
2177492/5	H1 786
2177492/6	H1 787
2201215-0	H22 608
31100090023	HO 211
5161845	HO 303
815 00 09 0051	HO 502
<b>UTB</b>	<b>HIDRIA</b>
40 37 017	HO 303
TS11 00 00	HO 303
<b>VM MOTORI</b>	<b>HIDRIA</b>
46072022F	H5 131
46072023F	H5 154
<b>VOLVO</b>	<b>HIDRIA</b>
870846	HO 611
PG2666103	HO 326
<b>YAMAZ</b>	<b>HIDRIA</b>
5340.3770015-10	H22 656
5343.3770015-10	H22 663
6503740005	HO 251
<b>YANMAR</b>	<b>HIDRIA</b>
119005-77051	H22 620
119125-77800	H1 817
119717-77810	H1 437
121043-77910	HO 326
123900-77501	H22 652
124460-77910	HO 326
129033-77501	H22 649
129100-77501	H22 615
129120-77502	H22 617
129400-77502	H22 650
129915-77051	H22 622
129953-77051	H22 623
<b>ZETOR</b>	<b>HIDRIA</b>
11 721 687	H1 095
11 721 687/A	H1 095
78006013	H1 095
5011-721-929	H1 929



## CROSS REFERENCES BY HIDRIA PART NUMBER

HIDRIA CODE	MANUFACTURER	OE NUMBER	
HO 103	BERU	GD 348	
	BERU	GD 382	
	CASE/CNH	710348R91	
	CASE/CNH	710348R2	
	MAN	000 159 25 01	
	MAN	000 159 60 01	
	MAN	000 159 61 01	
HO 210	JOHN DEERE	RE29658	
	JOHN DEERE	RE502079	
HO 211	BERU	GH 760	
	DEUTZ	1176216	
	DEUTZ	0117 9016	
	FORD	71F 6L055 AC	
	FORD	715 F 11390 CA	
	FORD	715 F 62055 AA	
	KHD	0 117 9016	
	KHD	116 3694	
	KHD	117 5818	
	KHD	D 11 H 7631	
	MERCEDES BENZ	000 159 74 01	
	STEYR	31100090023	
	HO 219	CATERPILLAR	254-6825
	HO 220	CATERPILLAR	8T-8013
HO 221	HATZ	01783100 114 3	
HO 230	HATZ	1716201	
HO 231	HATZ	1697403	
HO 232	HATZ	1818600	
HO 233	HATZ	503973020984	
HO 245	HATZ	50403700	
HO 250	DEUTZ	01176217	
	DEUTZ	01179017	
HO 251	BERU	GH400	
	BERU	GH010	
	CUMMINS	4307988	
	DAF	117501	
	DAF	611065	
	MAHINDRA	006038653D01	
	MAHINDRA	4307988	
	MAN	5126803 0020	
	MAN	5126803 0044	
	PERKINS	2666110	
	RENAULT	0026 325 033	
	YAMZ	5010306655	
	RENAULT	5010306655	
	YAMZ	6503740005	
	HO 303	CASE/CNH	4176086
		CASE/CNH	4232051
CASE/CNH		5155859	
CASE/CNH		5161845	
DELPHI		1854040	
SAME		5161845	
STEYR		5161845	

HIDRIA CODE	MANUFACTURER	OE NUMBER
HO 303	UTB	40 37 017
	UTB	TS11 00 00
HO 306	FIAT	4724601
	FIAT	5141702
HO 307	AGCO	V836664129
HO 309	IVECO	4724603
HO 310	DELPHI	1854105
	IVECO	4724604
HO 311	IMR	TRACTORS R60, 60 SUPER, 65, 120
	IMT	TRACTORS 5100, 5130
	IMT	TRACTORS 539, 542, 560, 577, 590
HO 316	DELPHI	1854060
	PERKINS	2666104
HO 321	DELPHI	1854080
HO 326	AGCO	893501M91
	DELPHI	1854050
	LANDINI	2666103
	LANDINI	893501M1
	LANDINI	893501M91
	MASSEY FERGUSON	893501M1
	MASSEY FERGUSON	893501M91
	PERKINS	2666103
	VOLVO	PG2666103
	YANMAR	121043-77910
YANMAR	124460-77910	
HO 327	AGCO	3583543M2
	BERU	GF 154
	CATERPILLAR	358059
	FENDT	F278201090030
	JOHN DEERE	AR63103
	MASSEY FERGUSON	1446935M1
	NEW HOLLAND	87800843
	NEW HOLLAND	C5NE9A436A
	PERKINS	2666106
	PERKINS	2666108
HO 338	PERKINS	2666A018
	CATERPILLAR	2524460
	PERKINS	2666A108
HO 339	DELPHI	1854106
	JOHN DEERE	AR63105
HO 343	BASAK TRAKTOR	5340500011001200
HO 344	CASE/CNH	A77616
	STEYR	162000090701
HO 359	MASSEY FERGUSON	1021910M91
	PERKINS	2666805
HO 426	CATERPILLAR	1864272
	MASSEY FERGUSON	4223450M1
	PERKINS	2666A015
HO 430	BERU	GF 859
	FORD	1668398
	FORD	6 748 697
	FORD	6590445

HIDRIA CODE	MANUFACTURER	OE NUMBER
HO 430	FORD	844 FF 9N424 AA
	FORD	92 VB 9424 AA
	FORD	92 VB 9N424 BA
	FORD	95 VB 9N424 AA
HO 502	BERU	GF 630
	BOSCH	0 257 201 001
	DEUTZ	01179746
	KHD	116 1637
	KHD	117 4599
	KHD	C 24V H7632
	LIEBHERR	600 00 82
	MAN	81259230001
	SNVI	00 01 117 280
STEYR	815 00 09 0051	
HO 506	BERU	GF 111
	BERU	GF 699
	MAN	5126030 015
	MAN	5126030 019
	MAN	5126803 0005
	MAN	5126803 0008
	MAN	5126803 0015
	MAN	5126803 0019
	MAN	5126803 0021
	MAN	5126803 0022
	MAN	8126803 0005
	MAN	8126803 0008
	MAN	90 80112 4161
	RENAULT	50 00 270 881
	RENAULT	50 00 590 058
	SCANIA	389847
HO 513	FIAT	4832279
	FIAT	500303569
	FIAT	8122193
	IVECO	4776085
	IVECO	4832279
	IVECO	500303569
	IVECO	500303569
HO 533	KAMAZ	5011-720-533
HO 537	BERU	GF 974
	BOSCH	0 257 204 003
	FIAT	99450396
	IVECO	99450396
	MAN	5126803 0034
HO 544	BERU	GF 169
	BERU	GF 683
	DEUTZ	01180433
	FENDT	X 830 030 126
	KHD	116 1134
	KHD	812 2193
	LAMBORGHINI	276590130
	SAME	2.7659.013.0
	SAME	2.7659.137.0
HO 545	BERU	GF 167

HIDRIA CODE	MANUFACTURER	OE NUMBER
HO 545	DEUTZ	01180432
	KHD	116 1135
	KHD	B 24 VH 7632
	LIEBHERR	600 00 97
	MWM	6 0579 414 0008
	POCLAIN	0 004 15 06
HO 547	DEUTZ	01180430
HO 548	DEUTZ	01181148
HO 567	BERU	GF 817
	DEUTZ	1182241
	KHD	0117 9570
HO 568	BERU	GF 667
	BOSCH	0 257 210 003
	DEUTZ	117 8543
	MAN	5126803 0010
	MAN	5126803 0011
HO 569	MAN	5126803 0023
	RENAULT	50 00 274 232
	BERU	GF 006
	BERU	GF 973
	DEUTZ	0118 4181
	DEUTZ	0118 1251
	FIAT	500314583
IVECO	500314583	
HO 592	SDF	276591370
	SDF	276591030
	BERU	GF 007
	BERU	GF 977
	BOSCH	0 257 205 003
	IVECO	99450393
	IVECO	99411031
SCANIA	1378542	
HO 593	STEYR	161 50 00 900761
	STEYR	161 50 00 900761
HO 594	BERU	GF 980
HO 594	BERU	GF 976
	FORD	986T9N424AA
HO 597	BERU	GF 529
	BERU	0 101 234 529
	MAN	5126803 0028
	MAN	5126803 0033
	MAN	5126803 0042
	MAN	5126803 0058
	MAN	5126803 0058
HO 601	BERU	GV 197
	BOSCH	0 250 200 021
	CASE/CNH	3054716R92
	DEUTZ	01182095
	KHD	117 0058
	KHD	1301086
	KHD	S 95 H7631
	KHD	S 95 L7631
	FIAT	88900066
	HANOMAG	151 126 501

HIDRIA CODE	MANUFACTURER	OE NUMBER
HO 601	MERCEDES BENZ	A 001 159 25 01
	MERCEDES BENZ	A 001 159 41 01
HO 611	BERU	GV 107
	BERU	GV 108
	BOSCH	0 250 200 055
	DEUTZ	0116 9117
	FIAT	5415813
	HANOMAG	151 120 106
	HANOMAG	135 906 129
	NGK	Y-810
	RENAULT	79 32 563 970
	SAVIEM	79 32 563 970
	SAVIEM	85 49 971 00
HO 619	PERKINS	2666409
HO 633	PERKINS	2666408
HO 638	BERU	GV 179
	DEUTZ	01171686
HO 639	BERU	GV 181
	DEUTZ	1171687
HO 711	BERU	GV835
	NAVISTAR	1804211C2
HO 713	BERU	GV 823
	BOSCH	0 250 202 254
	NAVISTAR	1807917C2
	NAVISTAR	1819649C1
HO 714	CATERPILLAR	3T-8705
HO 715	CATERPILLAR	3T-8706
HO 716	CATERPILLAR	3T-8707
HO 717	CATERPILLAR	3T-9561
HO 718	BERU	GN 071
	CATERPILLAR	1P 7324
	CATERPILLAR	3S 9624
	CATERPILLAR	4S 7824
	CATERPILLAR	9H 4577
	CATERPILLAR	3T-9562
	NGK	Y-171
HO 719	CATERPILLAR	3T-9563
HO 722	DEUTZ	01182096
HO 724	CATERPILLAR	3H-2033
HO 903	BERU	GF984
	FIAT	99473620
	IVECO	4849601
HO 919	BERU	GF 972
	BERU	0 101 223 457
	DEUTZ	0118 4170
	DEUTZ	0419 9716
	FENDT	F716201180060
HO 921	DEUTZ	0118 4166
	DEUTZ	0117 2913
HO 923	DEUTZ	0118 4222
	DEUTZ	0118 1048
HO 924	DEUTZ	0117 9703

HIDRIA CODE	MANUFACTURER	OE NUMBER
HO 924	DEUTZ	0118 4192
HO 925	DEUTZ	0118 2186
	DEUTZ	0118 4211
HO 927	BERU	GF 002
	BERU	0 101 233 496
	MAN	51 26803 0027
	MAN	51 26803 0032
	MAN	51 26803 0041
	MAN	51 26803 0055
	MERCEDES BENZ	364 159 03 01
	MERCEDES BENZ	364 159 04 01
	MERCEDES BENZ	366 159 02 01
	MERCEDES BENZ	366 159 03 01
	MERCEDES BENZ	366 159 04 01
	MERCEDES BENZ	906 159 01 01
	MERCEDES BENZ	A 001 159 89 01
	MERCEDES BENZ	A 364 159 03 01
MERCEDES BENZ	A 364 159 04 01	
MERCEDES BENZ	A 366 159 04 01	
MERCEDES BENZ	A 906 159 01 01	
MERCEDES BENZ	A 906 159 02 01	
HO 929	DEUTZ	0118 4200
	DEUTZ	0419 4262
HO 930	NAVISTAR	7100052C1
HO 933	BERU	0 101 223 451
	FENDT	G311200180010
	FENDT	F311200180010
H1 007	BERU	GV 626
	BOSCH	0 250 201 044
	MERCEDES BENZ	000 159 91 01
H1 048	PERKINS	2666A011
H1 093	LOMBARDINI	147R.018
H1 094	LOMBARDINI	147R.025
H1 095	ZETOR	11 721 687
	ZETOR	11 721 687/A
	ZETOR	78006013
H1 109	ISEKI	6281-410-026-1
H1 146	LOMBARDINI	21001110
H1 160	JOHN DEERE	DD14698
H1 195	BERU	GV 819
	FORD	F4TZ 12A342A
	NAVISTAR	1820697C2
H1 299	LOMBARDINI	2100.117.8
H1 300	CATERPILLAR	452-3112
	MASSEY FERGUSON	4226560M1
	MASSEY FERGUSON	4227143M1
	PERKINS	2666A023
	PERKINS	3619874
	PERKINS	4523112
	PERKINS	T419164
H1 301	CATERPILLAR	462-2235
	PERKINS	2666A024

HIDRIA CODE	MANUFACTURER	OE NUMBER	
H1 301	PERKINS	3619875	
	PERKINS	4622235	
	PERKINS	T409126	
	PERKINS	T420142	
H1 344	LOMBARDINI	21001180	
H1 381	HATZ	50616900	
H1 389	HATZ	50616800	
H1 399	LOMBARDINI	21001240	
H1 404	DEUTZ	4134224	
H1 437	YANMAR	119717-77810	
H1 452	JOHN DEERE	DZ120751	
	JOHN DEERE	RE537099	
H1 649	PERKINS	2666A005	
	PERKINS	2666A014	
H1 651	BERU	GN001	
	DEUTZ	01180898	
	DEUTZ	01182264	
	DEUTZ	1183247	
	FENDT	F119200180010	
H1 652	BERU	GN002	
	DEUTZ	0118 0897	
	DEUTZ	0118 0899	
	DEUTZ	0118 2265	
	DEUTZ	1183248	
H1 653	PERKINS	2666A012	
	PERKINS	2666A013	
H1 655	LOMBARDINI	21000890	
	LOMBARDINI	21000980	
	LOMBARDINI	21001090	
H1 656	BERU	GN954	
	BERU	0 100 221 107	
	BERU	0 100 221 155	
	BERU	0 100 226 451	
	BERU	603 MJ	
	BERU	GV 603	
	BOSCH	0 250 201 001	
	BOSCH	0 250 201 932	
	DAF	0192618	
	DAF	1353958	
	DAF	105977	
	FIAT	5951881	
	FORD	EZD 11	
	MAN	000 159 8101	
	MAN	000 159 83 01	
	H1 673	BERU	GN 960
		DEUTZ	01180400
DEUTZ		0413 4212	
H1 699	LOMBARDINI	2100074	
H1 704	CATERPILLAR	172-4585	
	CATERPILLAR	439-4148	
	CATERPILLAR	593-5245	
	JCB	71711700	

HIDRIA CODE	MANUFACTURER	OE NUMBER	
H1 704	LANDINI	MC323271A1	
	LANDINI	323271A1	
	PERKINS	135318140A	
	PERKINS	185366060	
	PERKINS	185366190	
	PERKINS	T436932	
H1 718	LOMBARDINI	2100056	
H1 719	LOMBARDINI	2100055	
H1 735	LOMBARDINI	21000940	
H1 740	CATERPILLAR	7R-6111	
H1 780	CATERPILLAR	453-3510	
	PERKINS	2666A016	
	PERKINS	4533510	
	PERKINS	T419166	
H1 781	CATERPILLAR	462-2238	
	PERKINS	2666A017	
	PERKINS	4622238	
	PERKINS	T420141	
H1 784	BERU	GN 082	
	CATERPILLAR	231-2836	
	CATERPILLAR	307-8672	
	CATERPILLAR	439-4149	
	CATERPILLAR	593-5312	
	CATERPILLAR	639-2377	
	KUBOTA	16851-6551-0	
	KUBOTA	16851-6551-2	
H1 786	NGK	YE01	
	PERKINS	185366220	
	PERKINS	185366250	
	PERKINS	T436933	
	PERKINS	T437222	
	STEYR	2177492/5	
	STEYR	2177492/6	
	H1 808	BERU	GN 012
		BOSCH	0 250 202 002
		CITROËN	5962 5A
CITROËN		5960 72	
CITROËN		5960 K5	
FIAT		500316493	
FIAT		71735462	
IVECO		500316493	
IVECO		71735462	
PEUGEOT		5962 4Z	
PEUGEOT		5960 71	
RENAULT		5001848095	
H1 815	BERU	GN 037	
	BOSCH	F 002 650 048	
	CASE/CNH	5802178505	
	CASE/CNH	504203942	
	CASE/CNH	5802823579	
	CITROËN	5960 A3	
CITROËN	5960 A4		



## CROSS REFERENCES BY HIDRIA PART NUMBER

HIDRIA CODE	MANUFACTURER	OE NUMBER
H1815	CITROËN	5960 K4
	FIAT	500351992
	IVECO	27600323
	IVECO	500351992
	IVECO	5802219038
	PEUGEOT	5960 A3
	PEUGEOT	5960 A4
	PEUGEOT	5960 K4
H1817	YANMAR	119125-77800
H1840	JOHN DEERE	DZ120753
	JOHN DEERE	RE504580
H1841	JOHN DEERE	DZ120752
	JOHN DEERE	RE515622
H1929	ZETOR	5011-721-929
H1957	DEUTZ	04126512
H1962	FIAT	4122453
	FIAT	4129674
H1970	DEUTZ	04126524
H5 094	BERU	GN 040
	KUBOTA	16098-0417-1
	KUBOTA	16911-6551-0
	KUBOTA	16911-6551-2
H5 100	BERU	0 100 231 120
	BERU	GV 736
	MERCEDES BENZ	000 159 04 01
	MERCEDES BENZ	000 159 82 01
	MERCEDES BENZ	001 159 04 01
H5 101	BERU	0 100 800 037
	BERU	GN 074
	BOSCH	0 250 202 105
	BOSCH	0 250 202 120
	HINO	19110-1140
	ISUZU	182513 043 0
	ISUZU	182513 044 0
	ISUZU	182513 044 3
	ISUZU	182513 043 1
	ISUZU	9 82513 928 0
	ISUZU	9 82513 928 1
	ISUZU	9 82513 928 2
	ISUZU	9 82513 928 3
	ISUZU	9 82513 928 4
	ISUZU	9 82513 928 5
	ISUZU	9 82513 928 6
	ISUZU	9 82513 928 7
	ISUZU	9 82513 928 8
	ISUZU	9 82513 928 9
	H5 102	BERU
KUBOTA		16241-6551-1
KUBOTA		16241-6551-2
H5 103	BERU	GN 077
	ISUZU	5 81410 044 0
	ISUZU	5 81410 045 0

HIDRIA CODE	MANUFACTURER	OE NUMBER
H5 103	ISUZU	9 82511965 0
	ISUZU	9 82511979 0
	ISUZU	9 82513 959 0
	ISUZU	9 82513 959 1
	ISUZU	9 82513 959 2
	ISUZU	9 82513 959 3
	ISUZU	9 82513 959 4
H5 104	BERU	GN 080
	KUBOTA	15221-6551-0
	KUBOTA	15221-6551-2
	KUBOTA	15221-6551-3
H5 131	VM MOTORI	46072022F
H5 153	HATZ	50648601
H5 154	VM MOTORI	46072023F
H5 195	ISEKI	6281-410-027-0
H5 206	JCB	320/C9507
H5 212	CATERPILLAR	456-3865
	CATERPILLAR	527-6899
	PERKINS	185366110
	PERKINS	185366280
	PERKINS	T431257
H5 216	CATERPILLAR	492-5104
	PERKINS	T431692
H5 220	CATERPILLAR	492-5105
	PERKINS	T431310
H5 233	CASE/CNH	5802953247
H5 251	JCB	320/C9802
H5 256	MTZ BELARUS	5011-721-083
H5 257	MTZ BELARUS	5011-720-720
H5 300	JOHN DEERE	DZ120750
	JOHN DEERE	RE538937
H5 304	MERCEDES BENZ	A 001 159 07 01
	MERCEDES BENZ	A 001 159 88 01
	MTU	X52364500001
H5 325	JOHN DEERE	DZ120755
	JOHN DEERE	RE505867
H5 331	KUBOTA	1J702-6551-1
	NGK	Y8007J
H5 332	KUBOTA	1J701-6551-1
	NGK	YE16
H5 333	KUBOTA	1C010-6551-1
	KUBOTA	16415-6551-1
	KUBOTA	16415-6551-2
	NGK	Y-713R
	NGK	3400
H5 335	KUBOTA	16410-6551-1
	NGK	YE15
H8 106	BERU	MV115
	DEUTZ	01179366 ED
	MAN	51.25902-0153
H8 107	FENDT	H311200180010
	FENDT	F716201180070

HIDRIA CODE	MANUFACTURER	OE NUMBER	
H8 107	FENDT	F149200180020	
	FENDT	3,112E+11	
H8 121	CASE/CNH	83981012	
	DELPHI	7167-620A	
	DELPHI	7185-900W	
	FORD	E8NN9D278AA	
	IVECO	9986316	
	JOHN DEERE	RE22744	
	JOHN DEERE	RE54064	
H8 125	BOSCH	0 330 001 015	
	DELPHI	7240-5	
	FENDT	F312200710320	
	FIAT	8190393	
H8 206	DEUTZ	01179367	
H8 208	KAMAZ	5011-728-208	
H8 220	CUMMINS	3090357	
	CUMMINS	3903576	
	DELPHI	7240-6	
	DELPHI	7240-224	
	MAN	81259020214	
	MAN	81259026065	
H8 224	CUMMINS	3905125	
	DELPHI	7180-049A	
H8 304	AGCO	V836666815	
H8 305	DELPHI	7185-900T	
	JCB	17/105201	
	mitsubishi	SPE00010	
	RENAULT	5430 020 438	
	MASSEY FERGUSON	1896464	
	MASSEY FERGUSON	1896464M1	
	PERKINS	28730179	
	PERKINS	26420472	
	H8 312	DELPHI	7185.900G
		JCB	716/30098
MASSEY FERGUSON		7224321M1	
PERKINS		26420469	
H8 316	NAVISTAR	7100053C1	
H8 407	DELPHI	7180-049D	
H8 410	MAN	5125902-0081	
	KAMAZ	5011-728-410	
H8 411	DEUTZ	0118 5109	
H8 413	MERCEDES BENZ	A 906 070 00 46	
	MERCEDES BENZ	A 001 078 03 49	
H8 414	MERCEDES BENZ	A 000 078 54 49	
	MERCEDES BENZ	A 000 078 45 49	
	MERCEDES BENZ	A 001 078 02 49	
	MERCEDES BENZ	A 001 078 02 49	
H8 427	SCANIA	3046637	
H22 603	AGCO	V837067295	
	AGCO	837067295	
	AGCO	ACW2215760	
H22 604	AGCO	V836864398	

HIDRIA CODE	MANUFACTURER	OE NUMBER	
H22 605	AGCO	836664463	
H22 606	AGCO	V836674525	
H22 608	AGCO	V837067296	
	AGCO	837067296	
	AGCO	ACW5572030	
	STEYR	2201215-0	
H22 615	YANMAR	129100-77501	
H22 617	YANMAR	129120-77502	
H22 620	YANMAR	119005-77051	
H22 622	YANMAR	129915-77051	
H22 623	YANMAR	129953-77051	
	H22 626	CUMMINS	4941309
	MAN	51.26804-0005	
	MAN	07W.145781A	
H22 627	CUMMINS	4941310	
H22 631	JOHN DEERE	RE534255	
H22 649	YANMAR	129033-77501	
H22 650	YANMAR	129400-77502	
H22 652	YANMAR	123900-77501	
H22 656	YAMZ	5340.3770015-10	
H22 658	AGCO	83666607	
	AGCO	836666073	
	AGCO	ACX2840180	
	JOHN DEERE	R136485	
	JOHN DEERE	RE502668	
	JOHN DEERE	RE8500333	
H22 661	LOMBARDINI	21001250	
H22 663	YAMZ	5343.3770015-10	
H22 664	HATZ	50646000	
H22 715	AGCO	V836674519	
	AGCO	836674519	
	AGCO	ACX2840190	
H60 141	LOMBARDINI	21931340	
H60 143	LOMBARDINI	2193204	
H60 144	MTZ BELARUS	5011-760-144	
H60 150	MTZ BELARUS	5011-760-150	
H60 157	DEUTZ	04219374	
H60 160	DEUTZ	04219375	
H60 161	MAN	51.25902-0137	
	MAN	51.25902-0138	
H60 166	LOMBARDINI	21934440	
H60 172	HATZ	50658100	
H60 174	LOMBARDINI	21936660	
H60 179	LOMBARDINI	21938000	
H60 188	CATERPILLAR	578-4213	
	CATERPILLAR	516-1769	
	PERKINS	T434762	

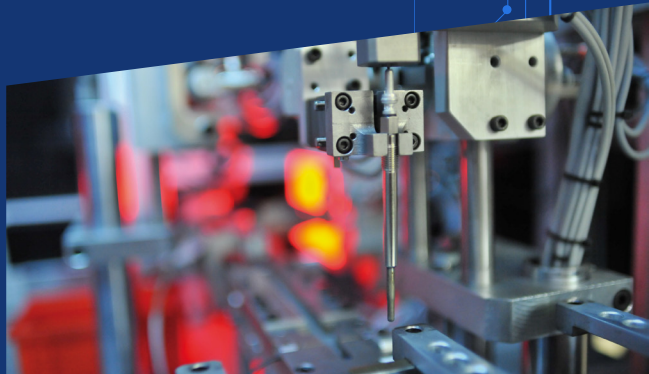


## WHY TRUST HIDRIA?



OE SUPPLIER

PREMIUM QUALITY



INNOVATIVENESS

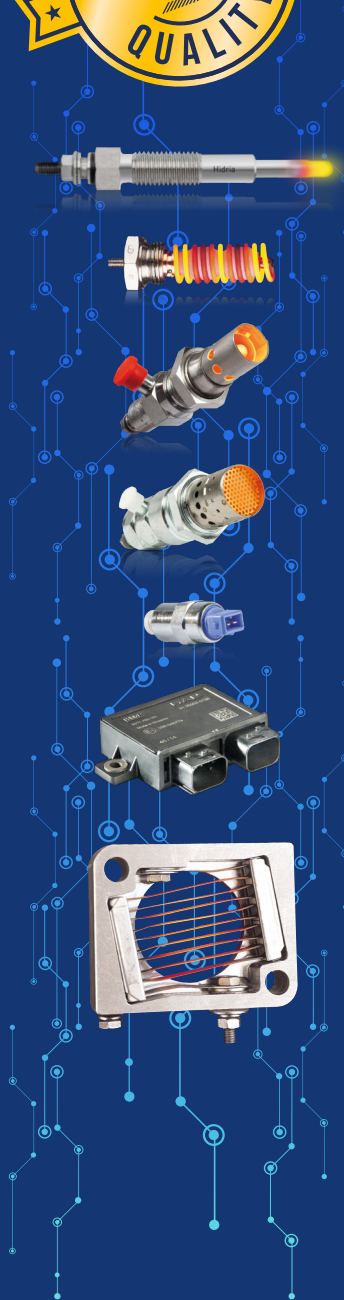
EXCELLENT CUSTOMER SUPPORT



»WE STRIVE TO IMPROVE  
THE QUALITY OF LIFE BY CONTRIBUTING TO  
**CLEAN SUSTAINABLE MOBILITY.**«

ISSUE 2024

© HIDRIA All rights reserved. Any kind of copying or storing and processing in electronic system is not allowed without prior written approval. This application list is only valid for type identification. We do not accept any responsibility in respect of legal claims arising out of the content of this list. Diesel cold start components listed in our catalogue can be used in the engines which we recommend in our catalogue. Recognizable mistakes, such as printing errors are subject to careful scrutiny by the end user.



FIND THE RIGHT GLOW PLUGS FOR YOUR VEHICLE QUICKLY IN THE



E-CATALOGUE PART FINDER  
OR ON [HTTPS://WWW.GLOWPLUGS-HIDRIA.COM](https://www.glowplugs-hidria.com)